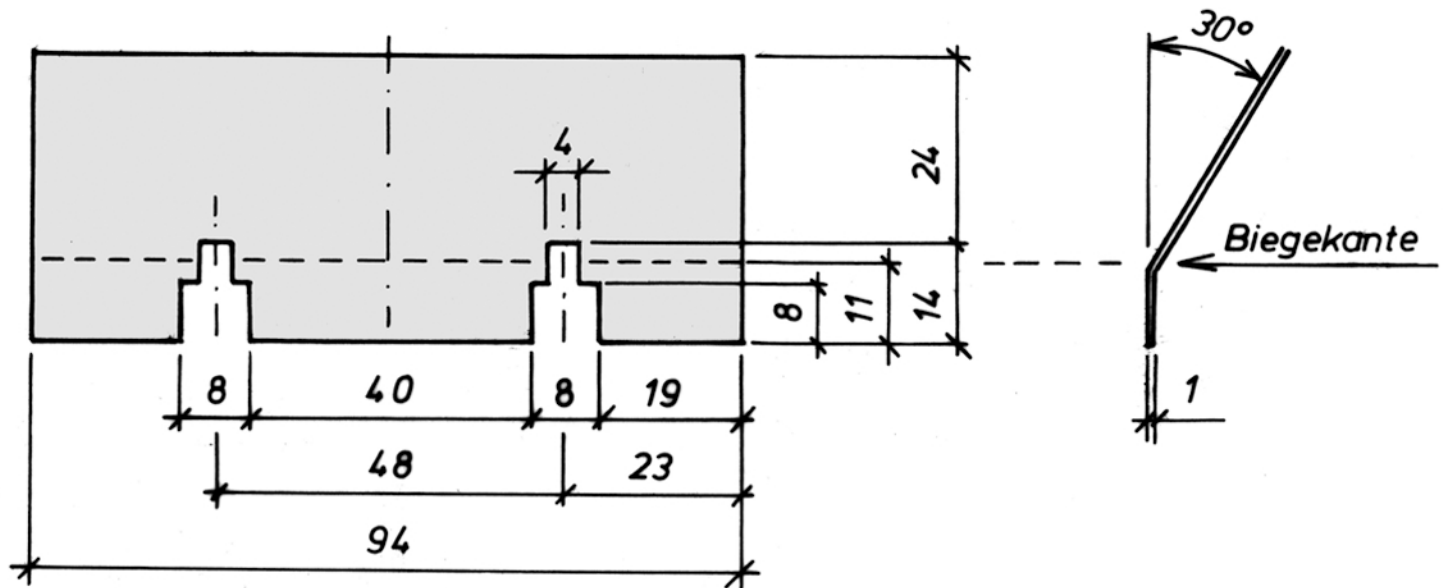


Trichterblech (2 Stück)



U-Verbindungswinkel (2 Stück)

